

# 全自動清洗機

來至leader公司，是一家專門製造各類清洗機的專業廠家，從實驗室標準型至大量容量使用的隧道式清洗機，一應俱全。

穿牆式雙門奶瓶專用清洗機  
automatic pass-through bottle washer  
Model: LEADER® LD-570T



TEL:26587810

FAX:26587801

E-mail:

[leador.washer@msa.hinet.net](mailto:leador.washer@msa.hinet.net)

<http://www.leader21tw.net>

CE

# 力多超音波有限公司

# LEADER Medical Washer Disinfector

LEADER® LD-570T雙門式



Model LD-570T

*BOTTLE WASHER*

1120w\*800d\*1950h(mm)



Leader Ultrasonic co., ltd.

# LEADER Medical Washer Disinfector

**LEADER®** Model: LD-570T (雙門式)

Dimensions complete machine :

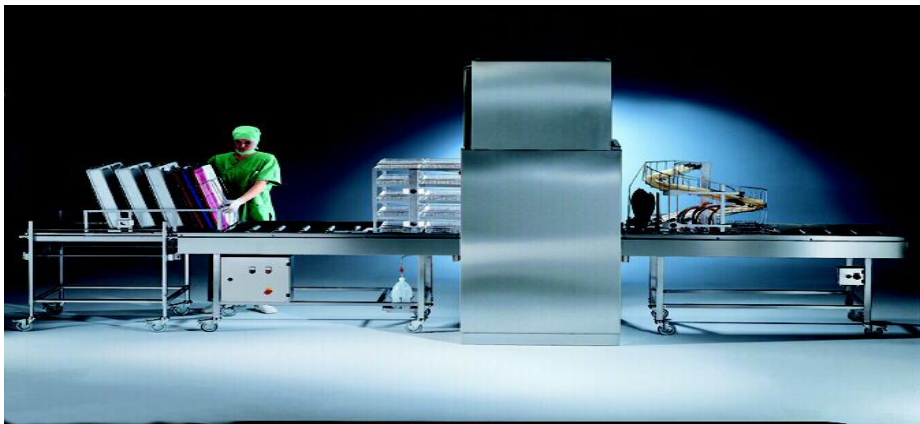
## Leader medical Washer LD-570T

### Hot water Jet Washer and Ultrasonic Wave Cleaning

Internal usable dimensions for: W x D x H = 內槽尺寸 : W640xD640xH600mm 。

External dimensions for 外槽尺寸 : W1120xD800xH1950mm 。

Materials SUS 304 stainless steel frame & SUS 304 stainless steel pipes,  
with direct water injection into the inside of each bottle, giving "laboratory" quality results  
Cold water supply. 耗水量 : 熱水72~78公升, 冷水48~52公升。



### Control system

easy and user-friendly operation

Control system

PLC Controller with Color touch screen monitor with RS232 interface for printer-

or PC connection

### Dosing system

Diaphragm pump 12 L/h

Sucking lance with level control and alarm function for

Transfer trolley In SS 304, electro-polished



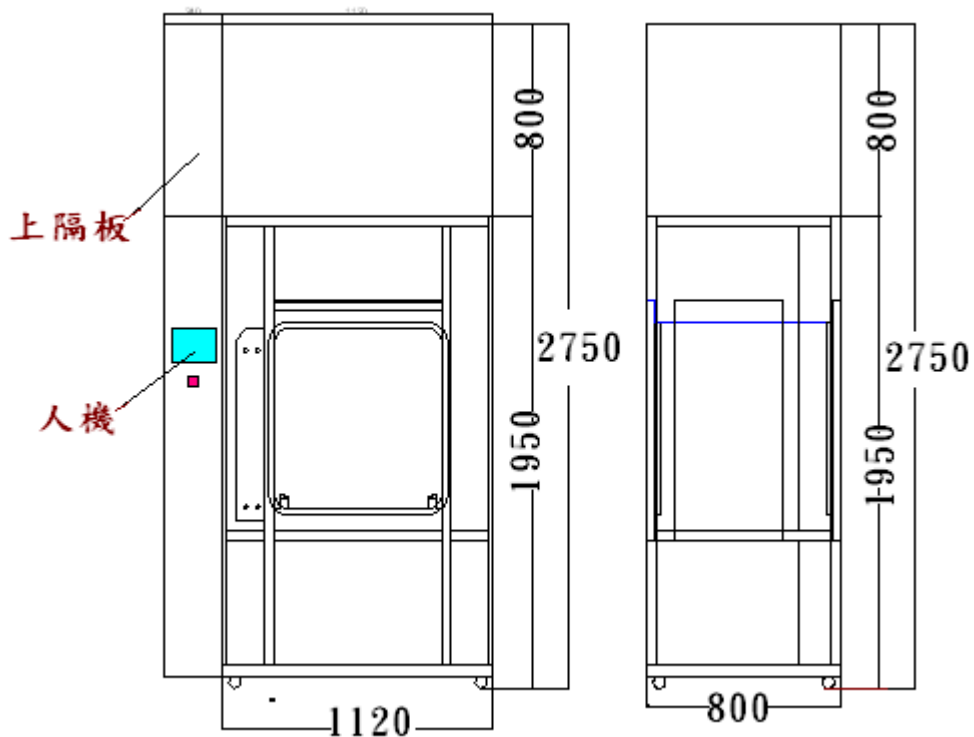
LEADER ULTRASONIC CO., LTD.

# LEADER Medical Washer Disinfector

## LEADER® LD-570T雙門式

### 機器前側視圖

#### LEADER® LD-570T(雙門式)



**LEADER ULTRASONIC CO., LTD**  
TEL : 02-2658-7810 FAX : 02-2658-7801  
E-mail : leador.washer@msa.hinet.net



LEADER ULTRASONIC CO., LTD.

# LEADER Medical Washer Disinfector Model: LD-570T (雙門式)

## 一、規格：

1廠牌：LEADER

穿牆式雙門奶瓶專用清洗機automatic pass-through bottle washer  
規範

Model : LD-570T

內槽尺寸= W640xD640xH600mm。

容積: 216公升、每籃49支、一次洗2籃。

外型尺寸:配合現場施作1500長x1100寬x2100高

材質：機器外部、內腔、清洗循環幫浦、循環管路、蒸汽管路為不鏽鋼304L。

功能：

1.)自動清洗、烘乾奶瓶專用清洗機。電動門雙門垂直上下自動開啓。

2.)具完全清洗、烘乾之功能。全自動進鍋、出鍋系統，能自動將籃架輸送至每個鍋艙上。自動送入及送出。

3.)具有預洗、脈衝式酵素清洗、清洗、潤絲、烘乾等功能。清洗循環幫浦 (5HP馬達)

4.) 具一組使用者操作介面控制系統，由裝載側操作、觀察與控制機器的運作和功能之監控螢幕。。

5.) 洗淨噴洗方式：360度旋轉、上下沖洗及高溫熱水噴射內部洗淨。

水槽加熱器：電器加熱AC220V x 3P\*9KW。

安全裝置：

1)門感應開關。2) 溫度開關。3)防漏電:附漏電開關。4)防燙傷:保溫超薄壁 外層設計)。

電源: Ac220V/50/60Hz/ 3P

配件：

奶瓶洗籃籃架3個。(可與現有籃架共用)

推車2台。(可與現有推車共用)

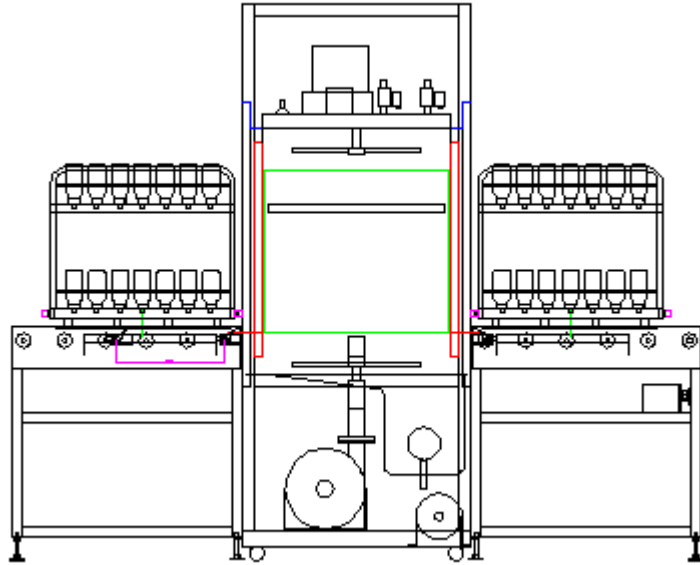
保固年限：2年。



# 穿牆式雙門奶瓶專用清洗機

## automatic pass-through bottle washer

### Model: LEADER® LD-570T

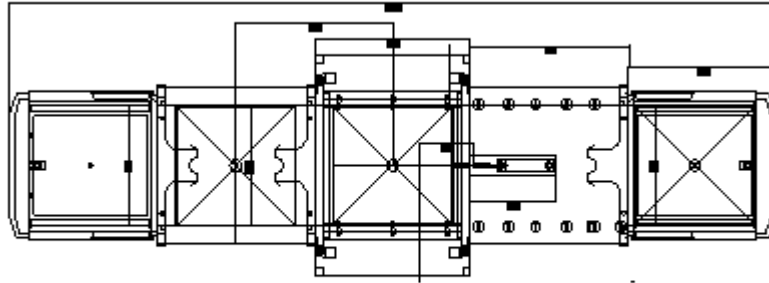


11. 控制方式：採微電腦DC低電壓控制回路。
12. 保固：一年免費維護及維修服務，並於交貨時檢附保證書。
13. 入水口徑：1/2"PT。 20. 排水口徑：1 1/2"PT。
14. 電源：AC380V/ 3P/40A。
15. 洗淨能力：98個瓶/20分。或時間可調更快。
16. 自動輸送式，門自動開啓。自動送入及送出。
17. 洗淨完成，門自動打開籃架自動送出。
18. 附抽氣裝置、改善操作環境。
19. 清洗籃可一次清洗98支瓶子(最大9\*9\*15高公分)
20. 透明玻璃可看見清洗過程。
21. 10組可變更設定程式。
22. 機器本身管路還可作全自動自體清洗消毒動作。
23. 簡單容易的操作介面。
24. 一對一噴射洗淨，可信賴的清洗效果。
25. 微電腦電子控制系統維持系統穩定。
26. 電動門雙門垂直上下自動開啓。具有安全感應器，可偵測位於門道上之障礙物，並將門回縮。
27. 本設備須到現場丈量並提出規劃圖。



力多超音波有限公司  
LEADER ULTRASONIC CO., LTD  
電話：02-2658-7810 傳真：02-2658-7801  
電子郵件：leador.washer@msa.hinet.net

穿牆式雙門奶瓶專用清洗機  
automatic pass-through bottle washer  
Model: LEADER® LD-570T



後推車 輸送機 清洗機 輸送機 前推車



four module unit, vertical sliding doors

力多超音波有限公司  
LEADER ULTRASONIC CO., LTD  
電話：02-2658-7810 傳真：02-2658-7801  
電子郵件：leador.washer@msa.hinet.net

穿牆式雙門奶瓶專用清洗機  
automatic pass-through bottle washer  
Model: LEADER® LD-570T

